

Controles locais RadioRA 2 Maestro

Os controles locais RadioRA 2 Maestro funcionam como dimmers e interruptores padrão, mas podem ser controlados como parte de um sistema de controle de iluminação. Os controles de iluminação locais são úteis em locais onde circuitos únicos de iluminação necessitam ser dimerizados ou ligados e desligados. Os controles de velocidade de ventiladores locais são úteis em locais onde o controle de ventilador de teto com pá simples é necessário.

Os dimmers de lâmpada RadioRA 2 Maestro incorporam características avançadas como aumentar/diminuir, diminuição com tempo de espera e luz 100% rápida.

Os controles locais RadioRA 2 Maestro incluem um interruptor para acesso frontal acessível (FASS) para reposição segura da lâmpada. Os controles locais RadioRA 2 Maestro são instalados em aplicativos de polo único ou em aplicações de múltiplas localizações. Os dimmers / interruptores remotos estão disponíveis para controle de múltiplas localizações.

Use placas de parede Lutron Designer (Claro ou Satin Colors) ou placas de parede do estilo do designer de outros fabricantes. As placas de parede são vendidas separadamente. As placas de parede Lutron Claro e Satin Colors se encaixam sem meios de conexão visíveis. Os controles locais RadioRA 2 Maestro são compatíveis com kits de alteração de cor.



Dimmer



Interruptor



Controle de velocidade



Dimmer remoto



Interruptor remoto

Controles locais RadioRA 2 Maestro

Número do modelo

Dimmers

Incandescente / Halogênio / BVM (120 V~)

RRD-6CL-XX	600 W / 600 VA (Incandescente/halogênio/BVM) ou 150 W (LFC/LED) dimmer de dois fios*
RRD-6ND-XX	600 W / 600 VA dimmer de fio neutro
RRD-6D-XX	600 W Incandescente/halogênio, 600 VA BVM
RRD-10D-XX	1000 W / 1000 VA dimmer
RRD-10ND-XX	1000 W / 1000 VA dimmer de fio neutro

Incandescente / Halogênio / BVM / BVE (120 V~)

RRD-6NA-XX	600 W / 600 VA dimmer adaptável de fase neutra
------------	--

3 fios fluorescente / LED (120–277 V~)

RRD-F6AN-DV-XX	6 A dimmer de fio neutro
----------------	--------------------------

Interruptores

Iluminação e carga de motor (120 V~)

RRD-8ANS-XX	8 A de iluminação, motor de 1/4 HP 5,8 A interruptor eletrônico com fio neutro
-------------	--

Iluminação e carga de motor (120–277 V~)

RRD-8S-DV-XX	8 A de iluminação, motor de 1/10 HP 3 A interruptor eletrônico com dois fio
--------------	---

Controle de velocidade de ventilador

Somente ventilador de teto com pá simples (120 V~)

RRD-2ANF-XX	2 A Controle de velocidade de ventiladore
-------------	---

Remotos (para instalações de localizações múltiplas)

RD-RD-XX	Dimmer remoto (120 V~)
RD-RS-XX	Interruptor remoto (120 V~)
RD-RD-277-XX	Dimmer remoto (277 V~) (use somente com -F6AN-DV)
RD-RS-277-XX	Interruptor remoto (277 V~) (use somente com -8S-DV)

Kits de alteração de cor

RK-D-XX	Dimmer (-6CL, -6D, -6ND, -10D, -10ND, -6NA, -F6AN-DV)
RK-S-XX	Interruptor (-8ANS e -8S-DV)
RK-AD-XX	Dimmer remoto (-RD)
RK-AS-XX	Interruptor remoto (-RS)
RK-F-XX	Controle de velocidade de ventiladore (-2ANF)

* Ir para www.lutron.com/LEDtool ver todas as lâmpadas LFC/LED compatíveis.

Nota: "XX" no número do modelo representa o código de cor/acabamento. Consulte **Cores e acabamentos** no final do documento.

Controles locais RadioRA 2 Maestro

Especificações

Número do Modelo	<p>Dimmer: RRD-6CL, RRD-6D, RRD-6ND, RRD-10D, RRD-10ND, RRD-6NA, RRD-F6AN-DV</p> <p>Interruptor: RRD-8ANS, RRD-8S-DV</p> <p>Controle de velocidade de ventilador: RRD-2ANF</p> <p>Remoto: RD-RD, RD-RS, RD-RD-277, RD-RS-277</p>
Energia	<p>120 V~ 50/60 Hz: -6CL, -6D, -6ND, -10D, -10ND, -6NA, -2ANF, -8ANS, -RD, -RS</p> <p>120-277 V~ 50/60 Hz: -F6AN-DV, -8S-DV</p> <p>277 V~ 50/60 Hz: -RD-277, -RS-277</p>
Consumo de Energia Típico	<p>Dimmer/interruptor: 0,6 W Condições do teste para 0,2 W: a carga está desligada e o modo luz noturna ativado.</p> <p>Interruptor/dimmer remoto: 0 W Condições do teste para 0 W: a carga está desligada</p>
Aprovações Normativas	UL, CSA (todas exceto -6CL, -6NA), cUL (-6CL, -6NA somente), NOM, FCC, IC, COFETEL, ANATEL (todas exceto -6ND, -6NA e Remotos)
Meio ambiente	Temperatura ambiente de operação: 0 °C a 40 °C (32 °F a 104 °F), 0% a 90% de umidade, sem condensação. Somente para uso interno.
Comunicação	Os Dimmers e interruptores se comunicam com o sistema através de radiofrequência (RF) e devem estar posicionados a uma distância de 9 m (30 pés) de um repetidor. Não é necessário que os interruptores/dimmers remotos estejam dentro de uma faixa específica de distância de um repetidor. Os dispositivos do sistema operam em frequências entre 431,0 MHz e 437,0 MHz.
Proteção contra descargas eletrostáticas (ESD)	Testado para suportar descargas eletrostáticas sem dano ou perda de memória, de acordo com a norma IEC 61000-4-2.
Proteção contra sobretensão	Testado para suportar sobretensão de voltagem sem dano ou falta de operação, de acordo com a norma IEEE C62.41-1991 Prática recomendada em sobretensão de voltagem em circuitos de energia CA de baixa voltagem.
Falta de Energia	Memória na falta de energia: se a energia for interrompida, o controle vai retornar ao seu estado anterior quando a energia for restabelecida.
Montagem	Requer uma caixa de controle norte-americana. 89 mm (3½ pol) de profundidade recomendada, 57 mm (2¼ pol) de profundidade mínima.
Fiação	Utiliza fiação de 3 ou 4 vias convencional.
Garantia	www.lutron.com/TechnicalDocumentLibrary/Warranty.pdf

Controles locais RadioRA 2 Maestro

Características do projeto

Dimmer

- Com um único toque, as luzes aumentam ou diminuem.
- Com um toque duplo, as luzes se acendem completamente.
- Quando estiver ligado, pressione e mantenha pressionado o interruptor de toque para ativar a diminuição com demora para desligado.
- Os níveis de iluminação podem ser ajustados pressionando e mantendo pressionado o seletor do dimmer até que o nível de iluminação desejado seja alcançado.
- Dimmers neutros e de dois fios disponíveis.

Interruptor

- Com um simples toque, as luzes ou motores são ligados ou desligados.
- Interruptores neutros e de dois fios disponíveis.

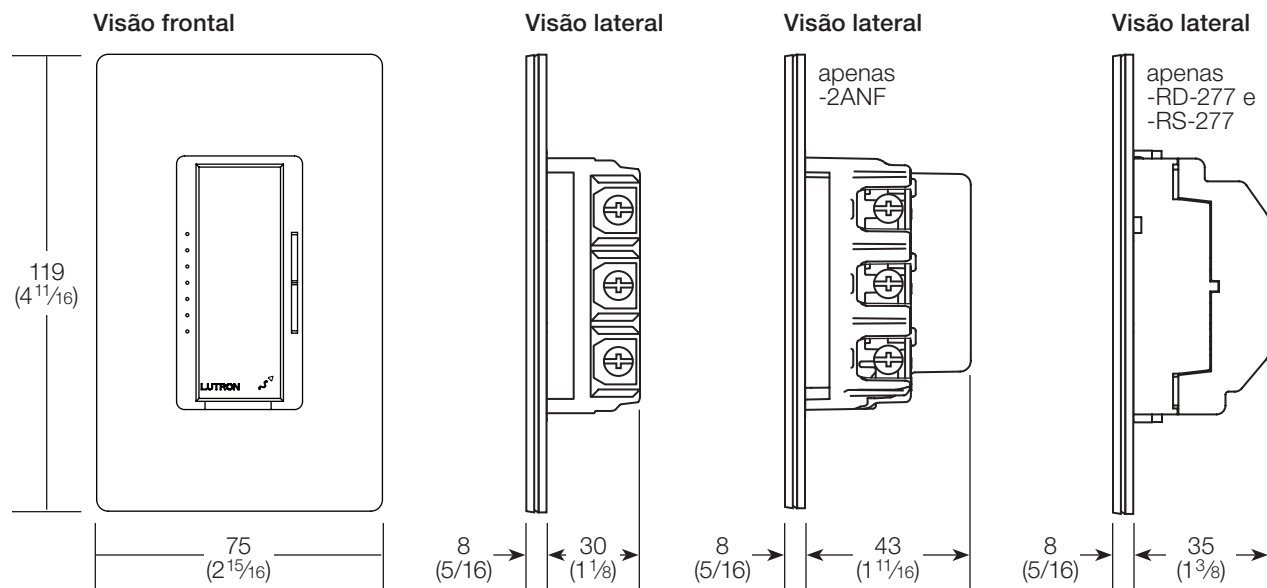
Controle de velocidade de ventilador

- Com um simples toque, o ventilador liga e desliga.
- As velocidades do ventilador podem ser selecionadas ao pressionar e manter pressionados os botões de controle até que a velocidade desejada para o ventilador seja atingida.
- Controla um ventilador de teto do tipo com pá simples (motor com condensador permanente split) de até 2 A. Não deve ser usado com motores do tipo com polo sombreado (ex.: exaustores de banheiros).
- Apresenta 4 velocidades silenciosas, além da opção desligada.
- Não deve ser usado com ventiladores que apresentam módulos de controle de luz e/ou velocidade do ventilador integradas.
- Requer uma conexão neutra.

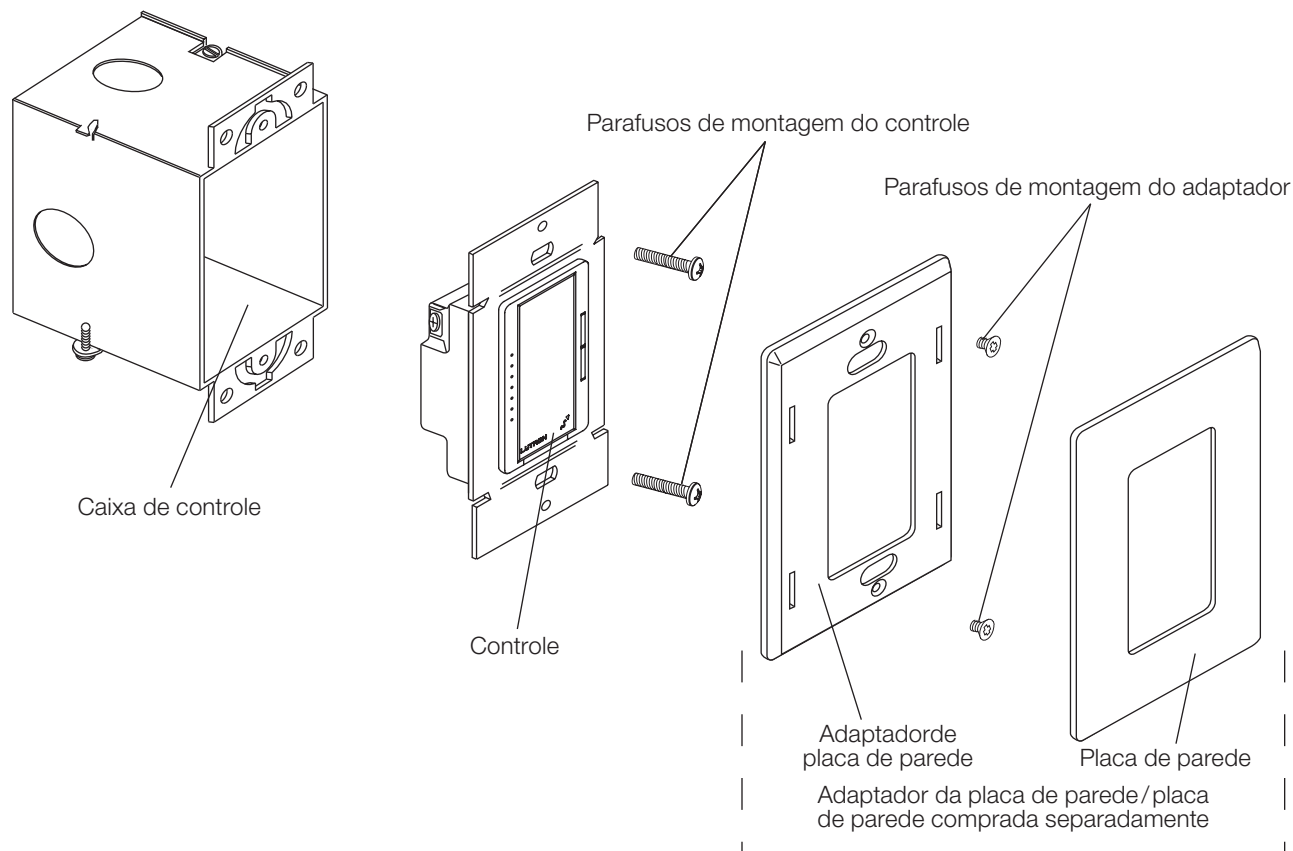
Controles locais RadioRA 2 Maestro

Dimensões

Todas as dimensões são mostradas em mm (pol)



Montagem e identificação de peças



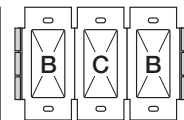
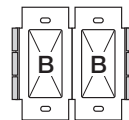
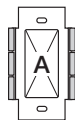
Controles locais RadioRA 2 Maestro

Acoplamento e redução de potência

Quando forem reunidos controles na mesma placa de parede, é necessária a redução de potência (consulte **Tipo de carga e capacidade**). Não é necessária a redução de potência para interruptores/dimmers remotos/controles de velocidade de ventiladores. -8ANS, -RD-277, e -RS-277 possuem estabilizadores que precisam ser removidos para instalações com multiacoplamento.

Tipo de carga e capacidade

Não remova estabilizadores externos da extremidade dos controles de acoplamento (áreas sombreadas).



Tipo de carga	Carga mínima	A Não acoplada	B Fim do acoplamento	C Meio do acoplamento	Conexão neutra
RRD-6CL¹					
Incandescente/halogênio/LFC/LED	ver <i>Misturando tipos de lâmpadas</i> , página 8				Não
BVM ^{2,3}	50 W/VA	450 W/600 VA	400 W/500 VA	300 W/400 VA	
RRD-6D¹					
Incandescente/halogênio	50 W	600 W	500 W	400 W	Não
BVM ²	50 W/VA	450 W/600 VA	400 W/500 VA	300 W/400 VA	
RRD-6ND^{1,4}					
LED	Varia ⁵	150 W	150 W	150 W	Sim
Incandescente/halogênio	10 W	600 W	500 W	400 W	
MLV ²	10 W/VA	450 W/600 VA	400 W/500 VA	300 W/400 VA	
RRD-10D¹					
Incandescente/halogênio	50 W	1 000 W	800 W	650 W	Não
BVM ²	50 W/VA	800 W/1 000 VA	600 W/800 VA	500 W/650 VA	
RRD-10ND^{1,4}					
LED	Varia ⁵	150 W	150 W	150 W	Sim
Incandescente/halogênio	10 W	1 000 W	800 W	650 W	
BVM ^{2,3}	10 W/VA	800 W/1 000 VA	600 W/800 VA	500 W/650 VA	
RRD-6NA^{1,4}					
LED	Varia ⁵	150 W	150 W	150 W	Sim
Incandescente/halogênio/BVE	5 W	600 W	500 W	400 W	
BVM ^{2,3}	5 W/VA	450 W/600 VA	400 W/500 VA	300 W/400 VA	

¹ Tipo de carga do dimmer:

- -6CL: são projetados para uso somente com incandescente permanentemente instalada, BVM, halogênica de tungstênio, LFC, ou LED.
- -6D, -6ND, -10D, -10ND: são projetados para uso somente com incandescente permanentemente instalada, LED, BVM, ou halogênica de tungstênio.
- -6NA: são projetados para uso somente com incandescente permanentemente instalada, LED, BVE, BVM, ou halogênica de tungstênio.

Nota: Não instale dimmers para controlar tomadas ou aparelhos operados por motor.

² Aplicações em baixa voltagem:

- -6CL, -6D, -6ND, -10D, -10ND: somente com transformadores de baixa voltagem magnéticos (núcleo e bobina). Não devem ser usados com transformadores de baixa voltagem eletrônicos (estado sólido).
- -6NA: use com transformadores eletrônicos (estado sólido) ou magnéticos (núcleo e bobina); não misture cargas do tipo ELV e MLV em um único controle.

A operação de um circuito de baixa voltagem com lâmpadas inoperantes ou removidas pode resultar no superaquecimento do transformador e falha prematura. A Lutron recomenda o seguinte:

- Não opere circuitos de baixa voltagem sem lâmpadas operantes instaladas.
- Substitua as lâmpadas queimadas assim que possível.
- Use transformadores que incorporem proteção térmica ou fusíveis para a fiação principal do transformador para evitar falha do transformador devido à sobrecorrente.

³ Não misture LFC ou cargas de LED com cargas BVM.

⁴ Amplificadores de potência/interfaces de carga: -6ND, -10ND, -6NA podem ser usados para controlar amplificadores de potência/interfaces de carga. Para ver uma lista de amplificadores de potência/interfaces de carga compatíveis, consulte **Amplificadores de potência e interfaces de carga compatíveis**, página 8.

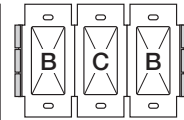
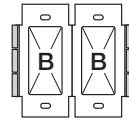
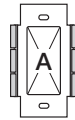
⁵ A carga mínima depende da lâmpada e não está limitada a uma determinada voltagem. Consulte a ferramenta de seleção de LEDs no site www.lutron.com/ledtool

Continua na próxima página...

Controles locais RadioRA 2 Maestro

Tipo de carga e capacidade (continuação)

Não remova estabilizadores externos da extremidade dos controles de acoplamento (áreas sombreadas).



Tipo de carga	Carga mínima	A Não acoplada	B Fim do acoplamento	C Meio do acoplamento	Conexão neutra
RRD-F6AN-DV^{1,2,3}					
Acionadores fluorescente/LED	0,05 A	6 A	5 A	3,5 A	Sim
	1 reator	60 reatores	50 reatores	35 reatores	
RRD-2ANF⁴					
Ventilador de teto	0,083 A	2 A	2 A	2 A	Sim
RRD-8ANS^{1,5}					
Iluminação	10 W	8 A	6,5 A	5 A	Sim
Motor	0,08 A	1/4 HP 5,8 A	1/4 HP 5,8 A	1/6 HP 4,4 A	
RRD-8S-DV^{5,6}					
Iluminação	40 W/VA	8 A	8 A (2-acopl); 7 A (3-acopl)	7 A	Não
Motor	0,4 A	1/10 HP 3 A			

Nota: Não instale dimmers para controlar tomadas ou aparelhos operados por motor.

- Amplificadores de potência/interfaces de carga: -F6AN-DV, -8ANS podem ser usados para controlar amplificadores de potência/interfaces de carga. Para ver uma lista de amplificadores de potência/interfaces de carga compatíveis, consulte **Amplificadores de potência e interfaces de carga compatíveis**, página 8.
- Tipo de carga de dimmer para fluorescente: -F6AN-DV é projetado para uso com reatores de fluorescente ou acionadores de LED de controle de voltagem de 3 fios de 120 V~ ou 277 V~ permanentemente instalados. Use somente com Hi-lume, Hi-lume 3D, Hi-lume Compact SE, Eco-10, ou EcoSystem (H3D-, FDB-, ECO-, HL3-, EC5-, L3D). NÃO use com qualquer outro reator ou acionador. Não instale para controlar tomadas ou aparelhos operados por motor.
- Carga máxima: A carga máxima para o -F6AN-DV é a carga reduzida ou o número de reatores, o que for MENOR.
- Aplicação de ventilador de teto: -2ANF
 - Usar para controlar um ventilador de teto do tipo com pá (condensador permanente).
 - Usar a corrente de tração do ventilador de teto para programar sua velocidade para a mais alta.
 - Não usar para controlar ventiladores que usam motores (por exemplo, ventiladores de exaustão de banheiro).
 - Não usar para controlar ventiladores que têm controles de velocidade integrados (por exemplo, ventiladores que têm controle remoto) a menos que o controle integrado tenha sido removido do ventilador de teto.
 - Não conectar a nenhum outro equipamento operado por motor ou a qualquer outro tipo de carga de iluminação.
 - Não usar para controlar uma carga de iluminação de ventilador (por exemplo, kit de luz).
- Tipo de Carga do Interruptor:
 - -8ANS, -8S-DV: são projetados para uso com incandescente de 120 V~, BVM, BVE, halogênica de tungstênio, fluorescente, LFC, LED, ou cargas de motor permanentemente instaladas.
 - -8S-DV: também pode ser usado com cargas fluorescentes ou BVM de 277 V~ permanentemente instaladas.
- Capacitor de derivação: Algumas instalações -8S-DV podem exigir o uso de um capacitor de derivação. Ele é especialmente necessário para tipos de cargas sensíveis a vazamento de corrente (por exemplo, reatores para fluorescentes). Se a carga for instável, instale um capacitor de derivação. Um capacitor de derivação opcional deve ser instalado dentro da luminária ou em uma caixa J separada. Para a instalação do capacitor de derivação, consulte Diagrama da fiação 4, 9, ou 10.

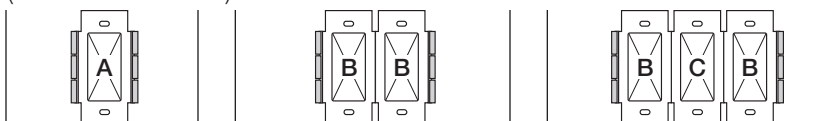
Controles locais RadioRA 2 Maestro

Misturando tipos de lâmpadas

Misturando tipos de lâmpadas (usando uma combinação de lâmpadas LFC/LED, incandescentes/halógenas) e se unindo com outros dimmers ou interruptores eletrônicos pode reduzir potência máxima, como mostrado no gráfico abaixo.

Exemplo: Se as aletas de um lado do dimmer são removidos e você tem duas lâmpadas de 24 W instalados (total CFL potência = 48 W), você pode adicionar até 300 W de iluminação incandescente/halógena.

Não remova estabilizadores externos da extremidade dos controles de acoplamento (áreas sombreadas).



Potência total de LFC/LED	Potência total de incandescente/halôgênio			Conexão neutra
	A Não acoplada	B Fim do acoplamento	C Meio do acoplamento	
RRD-6CL^{1,2}				
0 W	+ 50 W–600 W	○ 50 W–500 W	○ 50 W–400 W	Não
1 W–25 W	+ 0 W–500 W	○ 0 W–400 W	○ 0 W–300 W	
26 W–50 W	+ 0 W–400 W	○ 0 W–300 W	○ 0 W–200 W	
51 W–75 W	+ 0 W–300 W	○ 0 W–200 W	○ 0 W–100 W	
76 W–100 W	+ 0 W–200 W	○ 0 W–100 W	○ 0 W–50 W	
101 W–125 W	+ 0 W–100 W	○ 0 W–50 W	○ 0 W	
126 W–150 W	+ 0 W	○ 0 W	○ 0 W	

¹ Dimmer carga type-6CL é projetado para uso com lâmpadas incandescentes permanentemente instalado, LFC, LED, BVM, ou apenas halógena de tungstênio. Não instalar dimmers para controlar recipientes ou utensílios motorizados.

² Não misture LFC e cargas de LED com cargas BVM.

Amplificadores de potência e interfaces de carga compatíveis

Alguns controles locais podem ser usados para controlar amplificadores de potência ou interfaces de carga. Até três amplificadores de potência ou interfaces de carga podem ser utilizados com um único controle. Consulte a tabela abaixo para ver uma lista de controles e amplificadores de potência e interfaces de carga compatíveis.

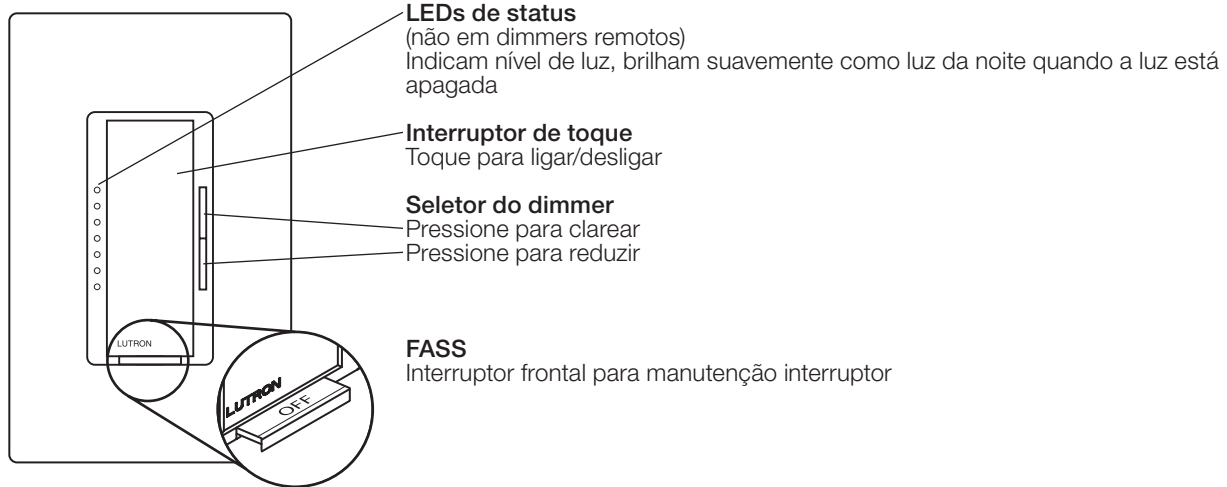
Controle	Módulos de potência de fase adaptável: PHPM-PA-120-WH; PHPM-PA-DV-WH	Módulos de potência de fluorescente de 3 fios: PHPM-3F-120-WH; PHPM-3F-DV-WH	Módulo de potência conectado: PHPM-SW-DV-WH	Módulo de interface e liga/desliga 0–10 V: GRX-TVI
RRD-6ND	✓	✓	✓	✓
RRD-10ND	✓	✓	✓	✓
RRD-6NA	✓	✓	✓	✓
RRD-F6AN-DV ¹	✓	✓	✓	✓
RRD-8ANS			✓ preferido	

¹ Somente o GRX-TVI é compatível com o RRD-F6AN-DV em 277 V~. Todos os outros módulos de potência são 120 V~ apenas.

Controles locais RadioRA 2 Maestro

Operação

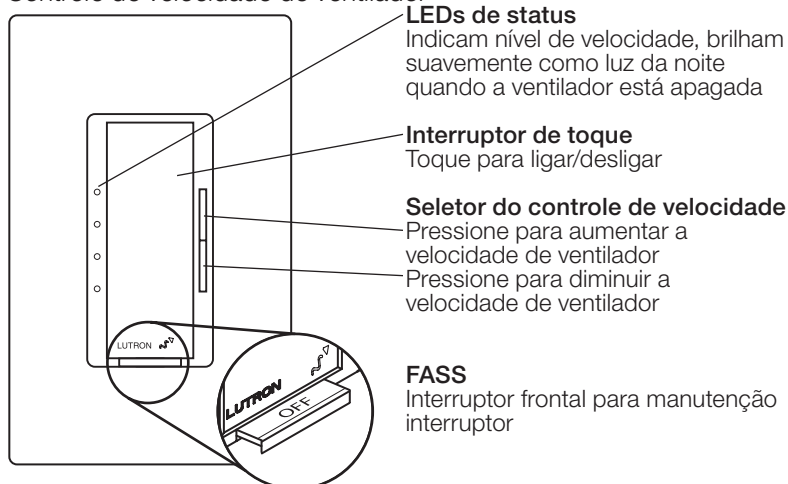
Dimmer



Interruptor



Controle de velocidade de ventilador



Aviso Importante

FASS: Interruptor frontal para manutenção acessível

Para substituir as lâmpadas, interrompa a energia puxando totalmente o FASS em todos os dispositivos de controle.

Após substituir as lâmpadas, empurre completamente todos os FASS de volta para restabelecer a energia nos controles.

Controles locais RadioRA 2 Maestro

Diagramas da fiação

Diagrama da fiação 1

Local único de instalação sem neutro¹

-6CL, -6D, -10D

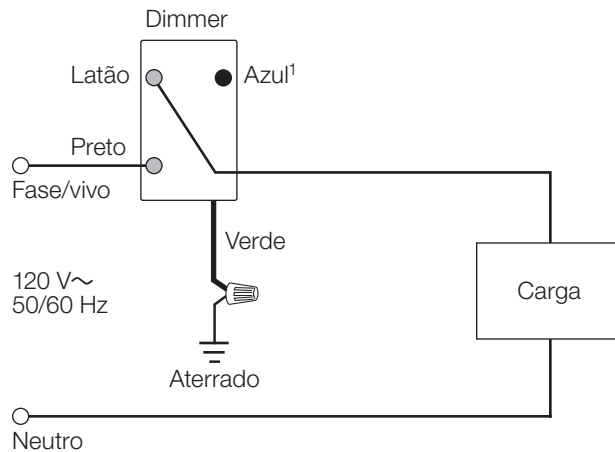


Diagrama da fiação 2

Local único de instalação com neutro¹

-10ND, -6ND, -6NA, -2ANF, -8ANS

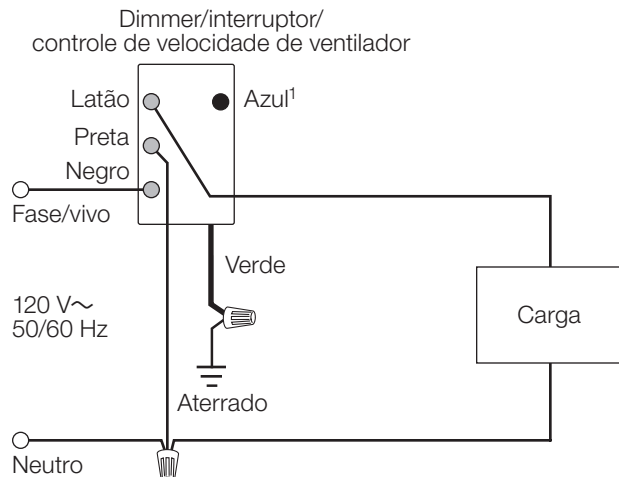


Diagrama da fiação 3

Instalação de dimmer fluorescente em uma única localização¹

-F6AN-DV com reator/acionador de LED Lutron

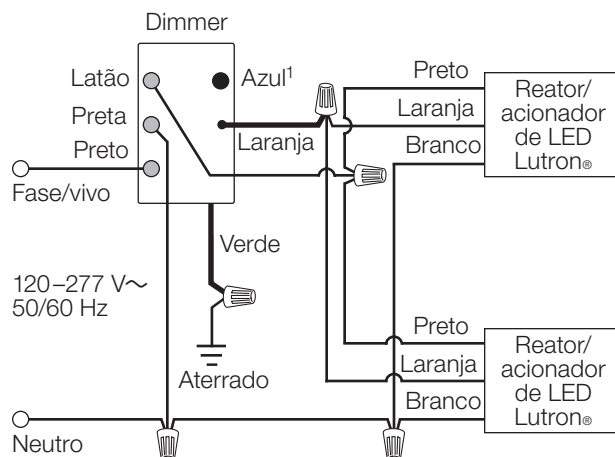
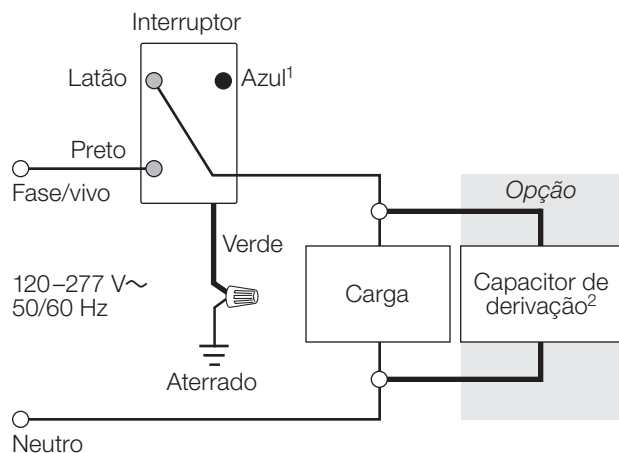


Diagrama da fiação 4

Instalação de interruptor de 2 fios de única localização¹

-8S-DV com capacitor de derivação opcional²



Nota: As linhas em negrito nos diagramas indicam condutores nos produtos.

- ¹ Quando usar os controles em instalações de localização única, aperte o terminal azul. NÃO conecte o terminal azul a nenhuma outra fiação ou à terra.
- ² O capacitor de derivação opcional deve ser instalado dentro da luminária ou em uma caixa J separada. O capacitor em derivação está incluído no -8S-DV.

Continua na próxima página...

Controles locais RadioRA 2 Maestro

Diagramas da fiação (continuação)

Diagrama da fiação 5

Instalação com múltiplas localizações sem neutro¹

-6CL, -6D, e -10D com RD-RD

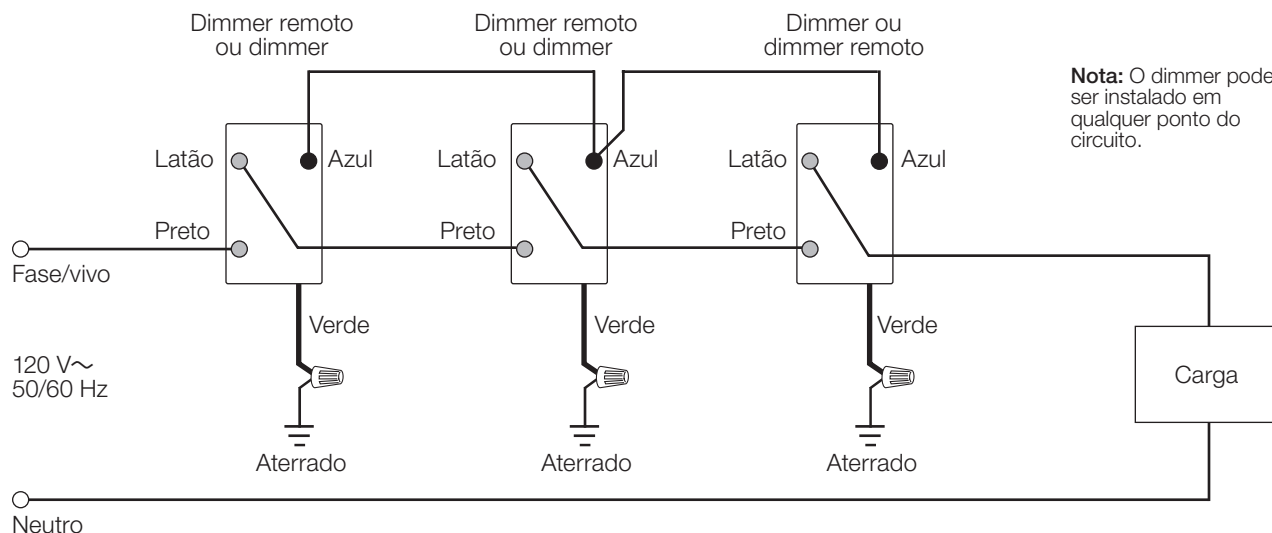
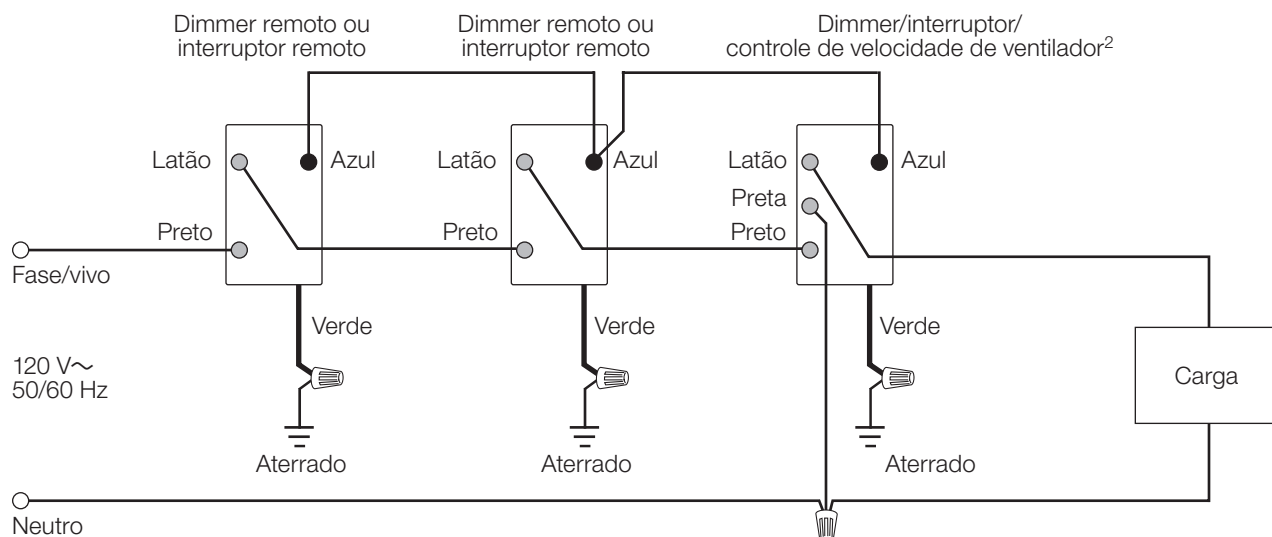


Diagrama da fiação 6

Instalação de múltiplas localizações com neutro^{1,2}

-10ND, -6ND, -6NA, e -2ANF com RD-RD; -8ANS com RD-RS



Nota: As linhas em negrito nos diagramas indicam condutores nos produtos.

¹ Até 9 interruptores/dimmers remotos podem ser conectados ao dimmer/interruptor/controles de velocidades de ventiladores. O comprimento do fio do terminal azul pode ter até 76 m (250 pés).

² Os dimmers/interruptores/controles de velocidades de ventiladores de fio neutro devem ser conectados no lado de carga de uma instalação de localizações múltiplas.

Continua na próxima página...

Controles locais RadioRA 2 Maestro

Diagramas da fiação (continuação)

Diagrama da fiação 7

Instalação de dimmer para fluorescente de localização múltipla^{1,2} (120 V~)

-F6AN com RD-RD e reator/acionador de LED Lutron

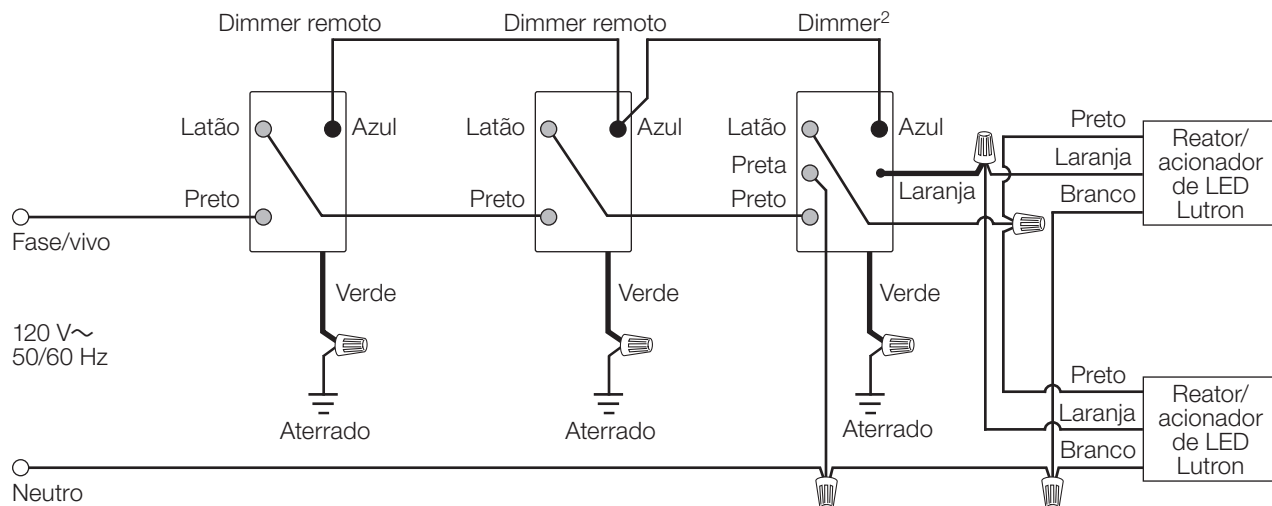
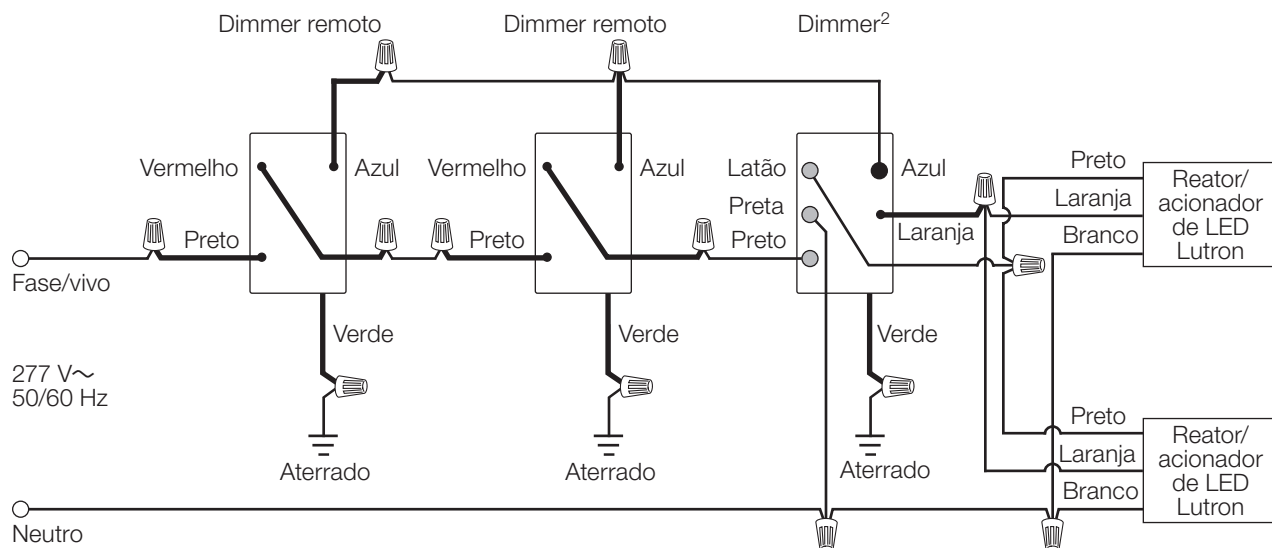


Diagrama da fiação 8

Instalação de dimmer para fluorescente de localização múltipla^{1,2} (277 V~)

-F6AN com RD-RD-277 e reator/acionador de LED Lutron



Nota: As linhas em negrito nos diagramas indicam condutores nos produtos.

¹ Até 9 interruptores/dimmers remotos/controles de velocidades de ventiladores podem ser conectados ao dimmer/interruptor. O comprimento do fio do terminal azul pode ter até 76 m (250 pés).

² Os dimmers/interruptores/controles de velocidades de ventiladores de fio neutro devem ser conectados no lado de carga de uma instalação de localizações múltiplas.

Continua na próxima página...

Controles locais RadioRA 2 Maestro

Diagramas da fiação (continuação)

Diagrama da fiação 9

Instalação de interruptor de 2 fios de localizações múltiplas¹ (120 V~)

-8S-DV com RD-RS e capacitor de derivação opcional

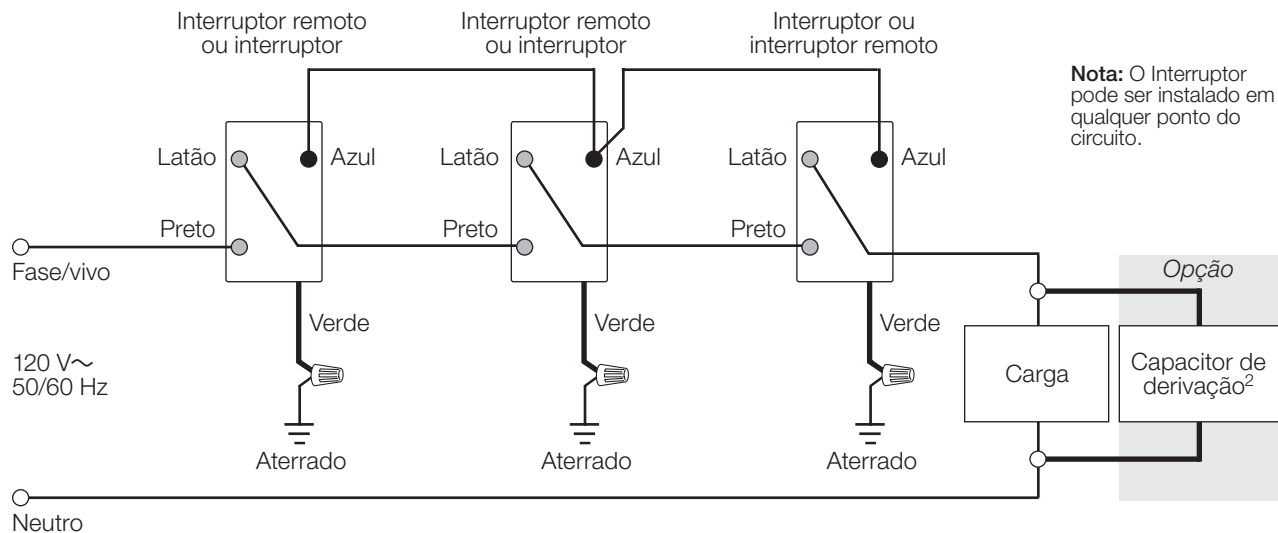
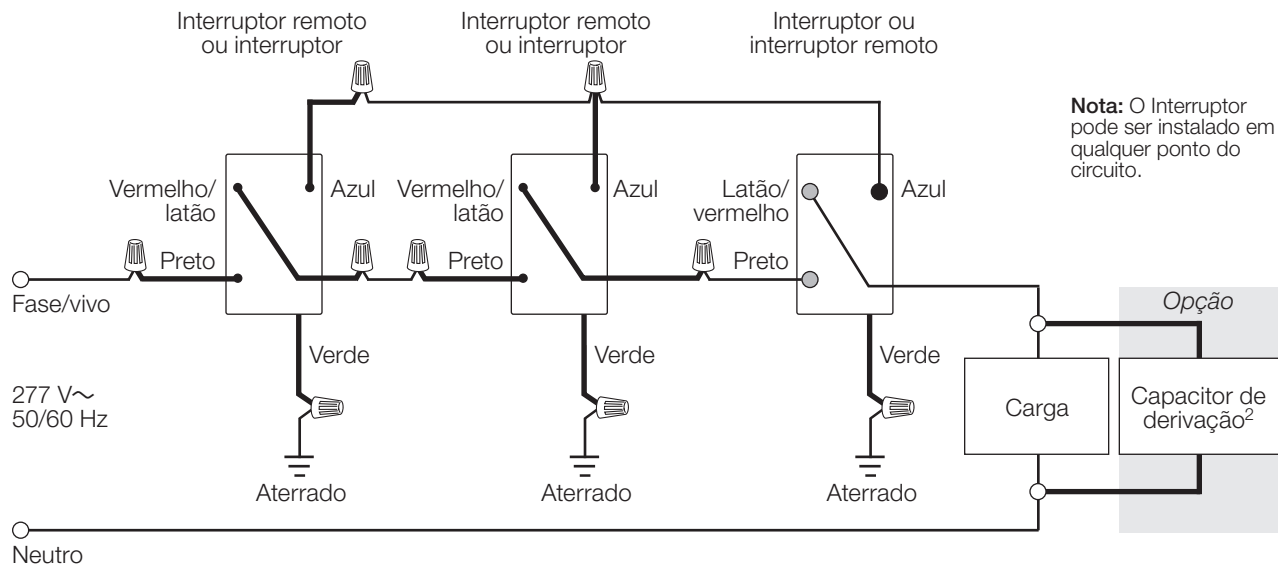


Diagrama da fiação 10

Instalação de interruptor de 2 fios de localizações múltiplas¹ (277 V~)

-8S-DV com RD-RS-277 e capacitor de derivação opcional



Nota: As linhas em negrito nos diagramas indicam condutores nos produtos.

¹ Até 9 interruptores/dimmers remotos/controles de velocidades de ventiladores podem ser conectados ao dimmer/interruptor. O comprimento do fio do terminal azul pode ter até 76 m (250 pés).

² O capacitor de derivação opcional deve ser instalado dentro da luminária ou em uma caixa J separada. O capacitor em derivação está incluído no -8S-DV.

Controles locais RadioRA 2 Maestro

Cores e acabamentos

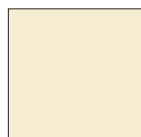
Acabamento com brilho



Branco
WH



Marfim
IV



Amêndoa
AL



Amêndoa claro
LA



Cinza
GR



Marrom
BR



Preto
BL

Acabamento acetinado



Vivo
HT



Merlot
MR



Ameixa
PL



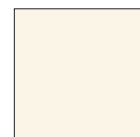
Turquesa
TQ



Cinza escuro
TP



Casca de ovo
ES



Biscuit
BI



Neve
SW



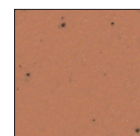
Paládio
PD



Meia-noite
MN



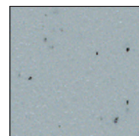
Siena
SI



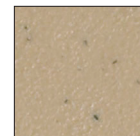
Terracota
TC



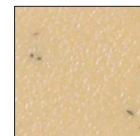
Pedra verde
GB



Pedra azul
BG



Pedra marrom
MS



Pedra
dourada
GS

- Devido a limitações de impressão, não podemos garantir que as cores e acabamentos sejam perfeitamente iguais às cores reais do produto.

- Os mostruários de cores estão disponíveis para identificação mais precisa das cores:

Acabamento com brilho: DG-CK-1

Acabamentos acetinados:

SC-CK-1

Acabamento metalizado (somente placa de parede)

Quando usar placas de parede de Aço inoxidável, é recomendável fazer o pedido do controle na cor Meia-noite (MN).



Aço inoxidável
SS

Lutron, Lutron, Maestro, Claro, Satin Colors, Hi-lume, Eco-10, RadioRA, e EcoSystem são marcas comerciais da Lutron Electronics Co., Inc., registradas nos EUA e em outros países.

RadioRa 2, FASS, e Hi-lume Compact SE são marcas comerciais da Lutron Electronics Co., Inc.