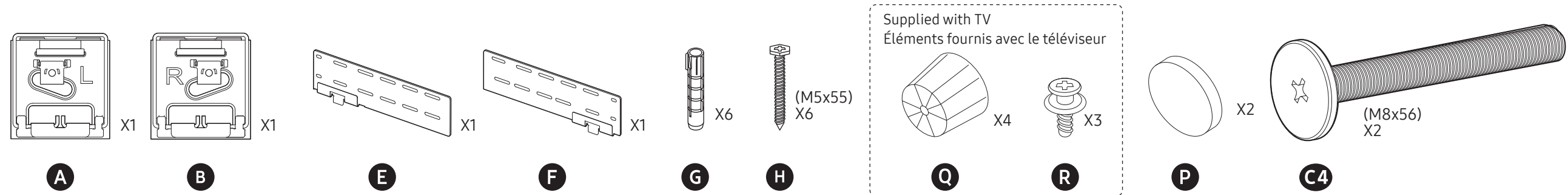
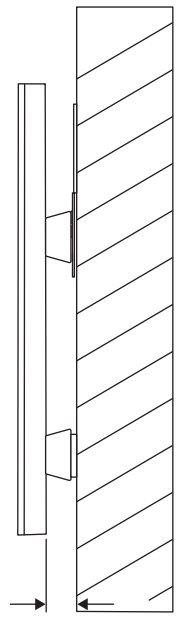


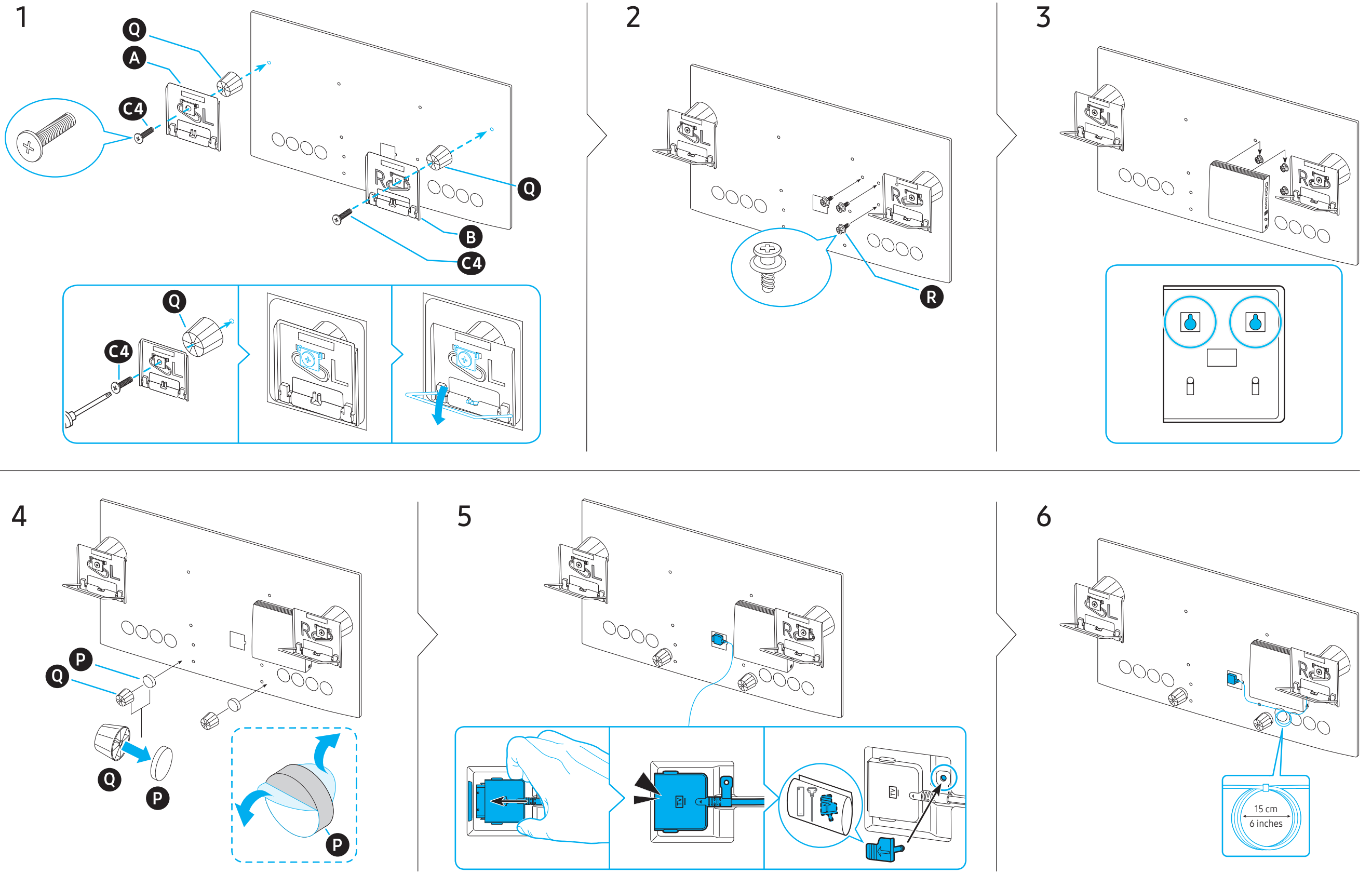
To install the One Connect Box on the back of the TV, follow the installation steps below. / Pour installer le boîtier One Connect à l'arrière du téléviseur, suivez les étapes d'installation ci-dessous.



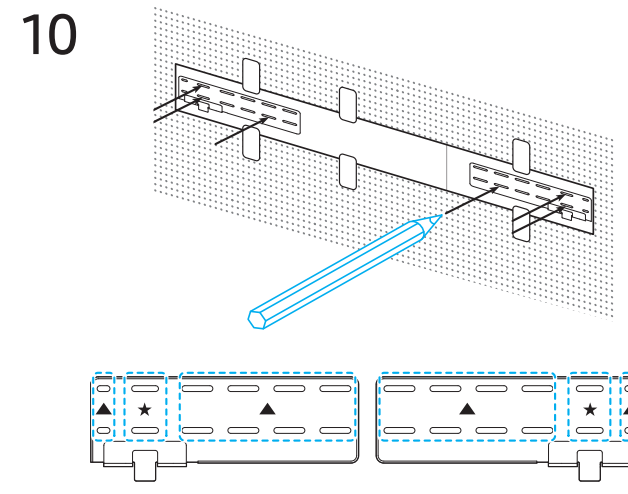
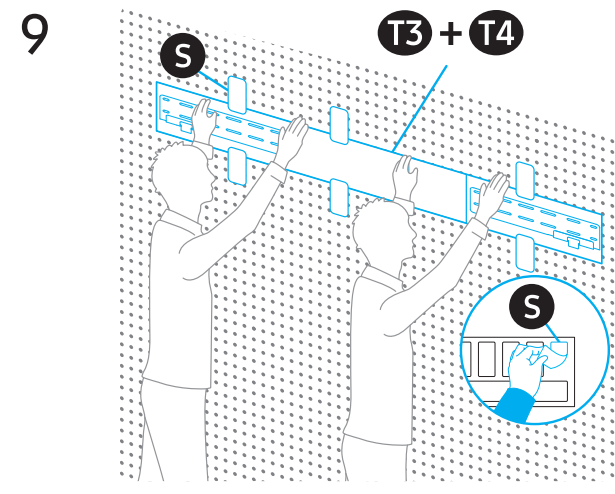
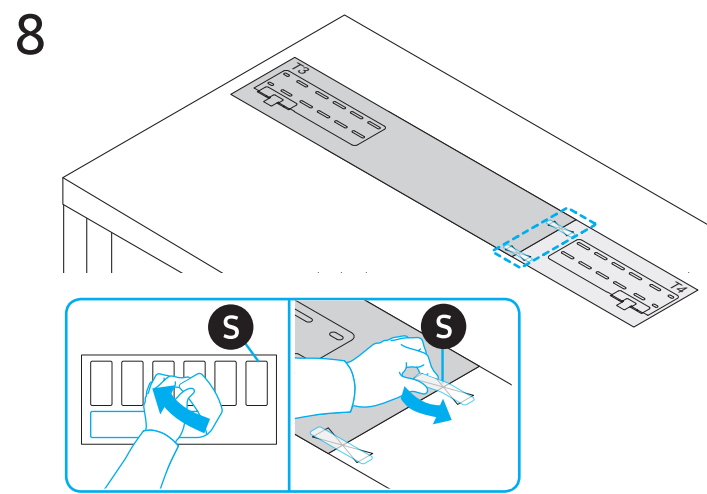
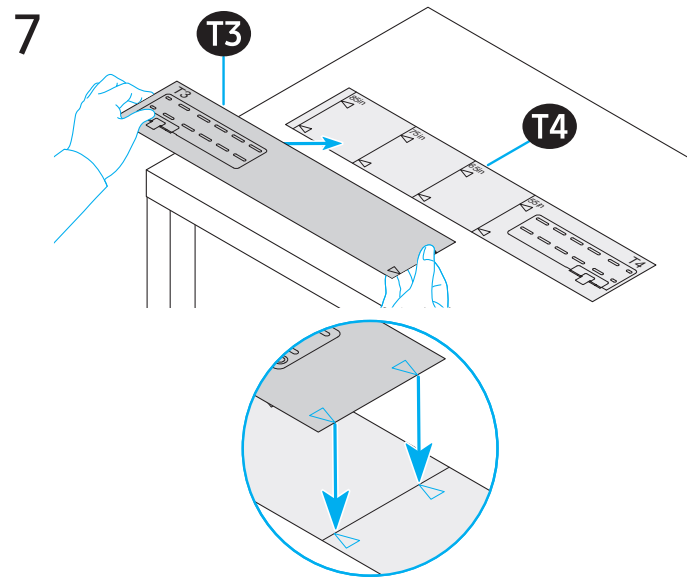
QN700A - QN900A
QN95B - QN900B



53 mm

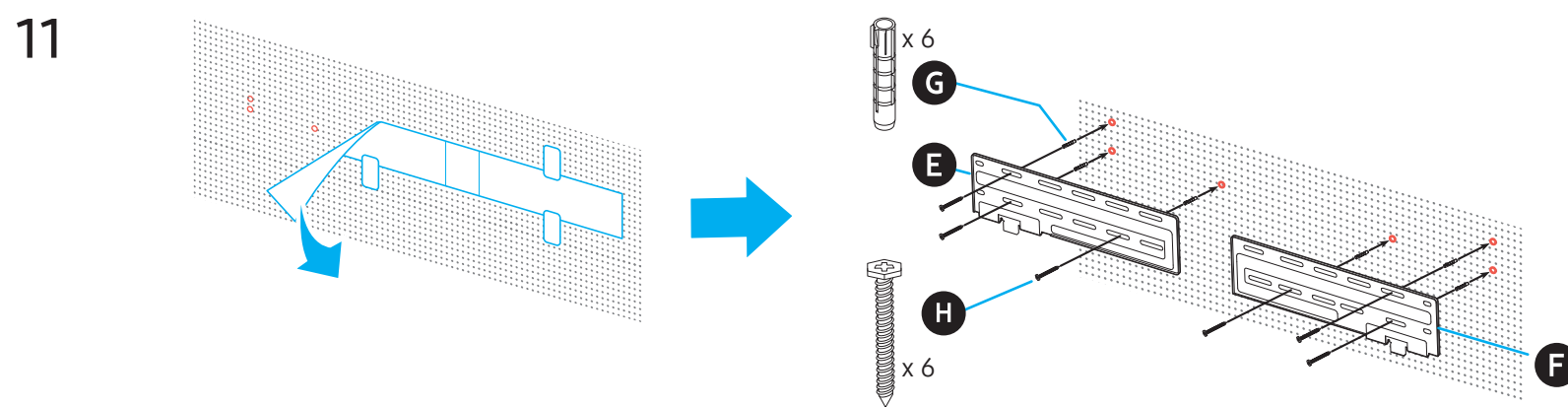
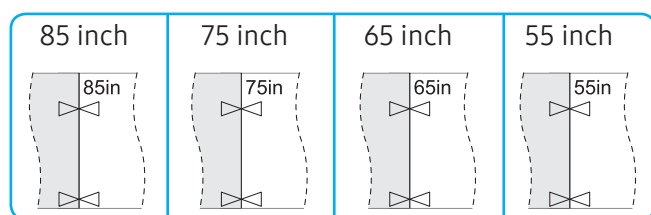


15 cm
6 inches



[English]
 - Use three screws to fix each bracket.
 - Fasten two of three screws into the holes marked with ★, and the other screw into any holes marked with ▲ depending on the installation environment.

[Français (Canada)]
 - Utilisez trois vis pour fixer chaque support.
 - Serrez deux des trois vis dans les trous indiqués par l'astérisque ★ et l'autre vis dans un trou indiqué par un triangle (▲) selon l'environnement d'installation.



DRY WALL / CLOISON SÈCHE

Concrete, Brick, / Béton, brique

[English]
 - Install by referring to the standard installation conditions for each wall type (which is provided in a separate sheet).
 - If you are not sure about your wall surface, please ask an expert for assistance.
 - Do not fix it to drywall without any reinforcement.
 - A standard stud distance is supported. (16", 18", 24")

[Français (Canada)]
 - Pour procéder à l'installation, reportez-vous aux conditions d'installation standard pour chaque type de cloison (répertoriées dans une feuille distincte).
 - Si vous n'êtes pas sûr de la composition de la surface murale, veuillez vous adresser à un expert pour avoir de l'aide.
 - Ne fixez pas le produit sur une cloison sèche sans renfort.
 - Une distance standard est prise en charge pour les goujons. (16", 18", 24" [40 cm, 45 cm, 60 cm]).

